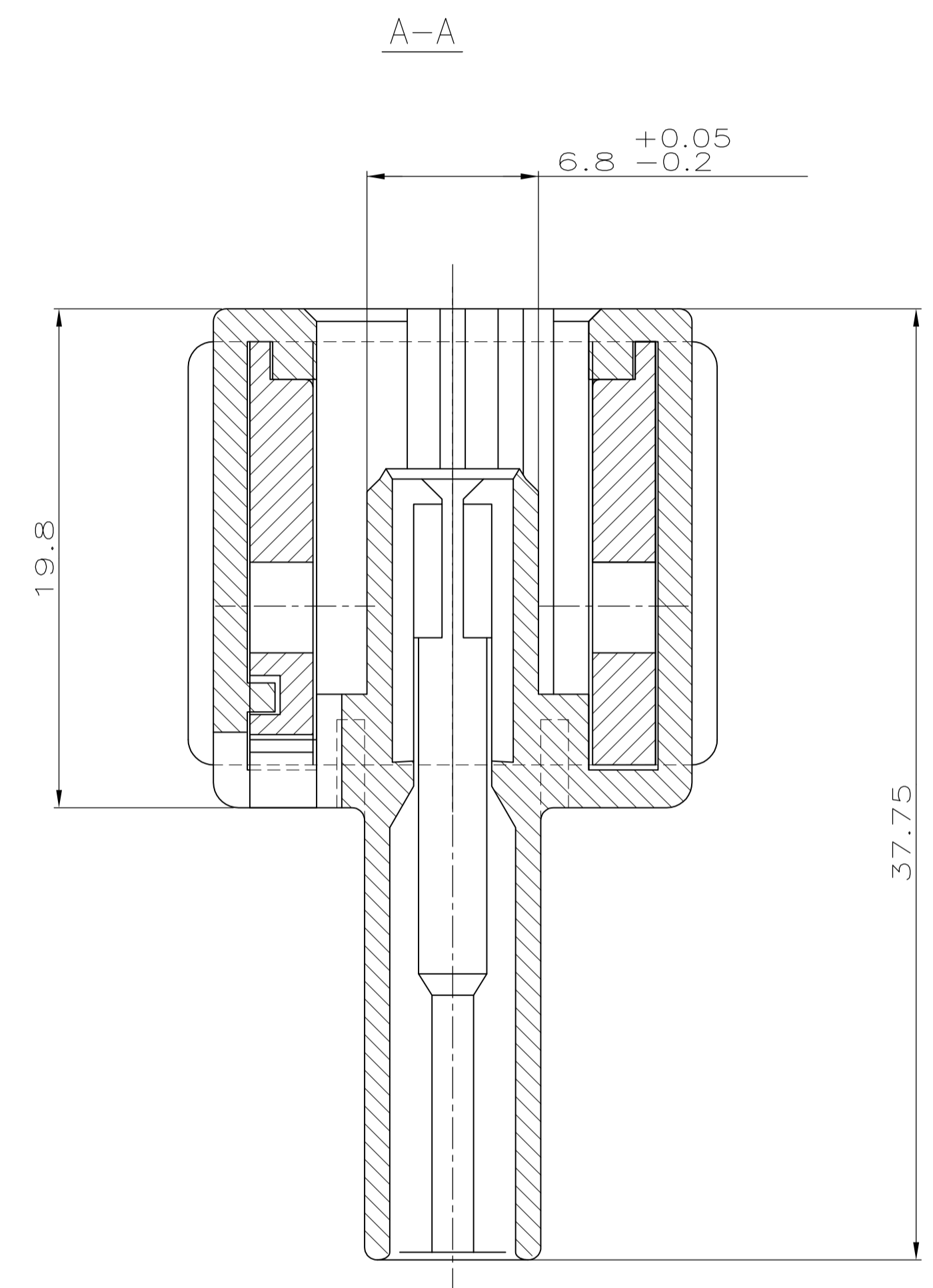


1 FOR Au-VERSION OF CONTACT USE  
 1-XXXXXXX-1

2 WATERTIGHTNESS ACC. GMI 12590; 5.10.  
 FURTHER INFORMATIONS SEE PRODUCT-SPECIFICATION: 108-18102-1/...-9



JPT	▲ 0-0929937-1	1.5 - 2.5	CuFe 2	TINNED	0-0828905-1	WHITE	IPx 9K
JPT	▲ 0-0929939-1	0.75 - 1.0	CuFe 2	TINNED	0-0828904-1	LIGHT BLUE	IPx 9K
JPT	▲ 0-0929939-1	0.5	CuFe 2	TINNED	0-0963294-1	BLUE	IPx 9K
JPT	▲ 0-0929941-1	0.35	CuFe 2	TINNED	0-0963294-1	BLUE	IPx 9K
CONTACT-SYSTEM	STRIP ORDER-NO.	WIRE SIZE [mm <sup>2</sup> ]	MATERIAL	FINISH	SINGLE WIRE SEAL	COLOR	WATER-TIGHTNESS

CUSTOMER PART NO	PART NO	REV.	PCS.	MATERIAL	SURFACE COLOR	DESCRIPTION	ITEM NO
-	3-967239-1		1	PBT 30% GV	rot	Schieber	3
-	2-967239-1		1	PBT 30% GV	blau	JPT-Gehäuse, 2-polig	4
-	2-967239-1		1	PBT 30% GV	rot	Schieber	3
-	1-967239-1		1	PBT 30% GV	grau	JPT-Gehäuse, 2-polig	2
-	1-967239-1		1	PBT 30% GV	rot	Schieber	3
-	1-967239-1		1	PBT 30% GV	schwarz	JPT-Gehäuse, 2-polig	1

THIS DRAWING IS A CONTROLLED DOCUMENT.  
 DIESE ZEICHNUNG IST EIN KONTROLLIERTES DOKUMENT.

DIMENSIONS: MASSEINHEITEN: mm

REVISIONS: 1. PLG ± 0.3, 2. PLG ± 0.3, 3. PLG ± 0.3, 4. PLG ± 0.3, ANGLES / WINKEL: ± 1°, FINISH / OBERFLÄCHE/FARBE: -

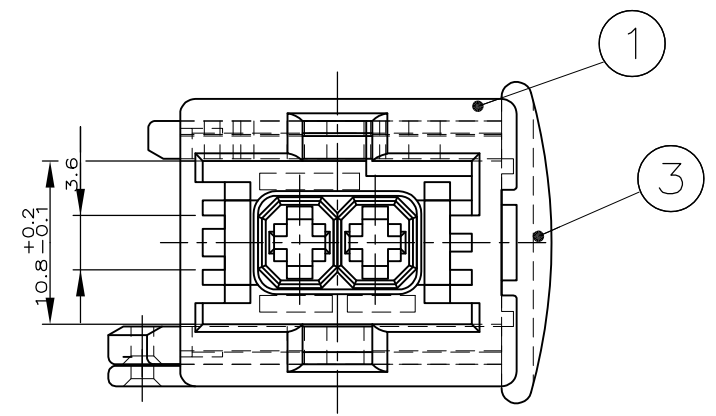
DIN S. Garcia	24.09.93	TE Connectivity
CHK: A. Machill	28.09.93	
APVD: -	NAME: JPT-Gehäuse, 2-polig	
PRODUCT SPEC: 108-18102-9	APPLICATION SPEC: 114-18175	
WEIGHT: -	GEWICHT: -	
CUSTOMER DRAWING / KUNDENZEICHNUNG	SCALE: MASSSTAB 5:1	SHEET 1 OF 2

SIZE: A1, CASE CODE: 00779, DRAWING NO: 967239, ZEICHNUNGS-NR: 967239, RESTRICTED TO: -

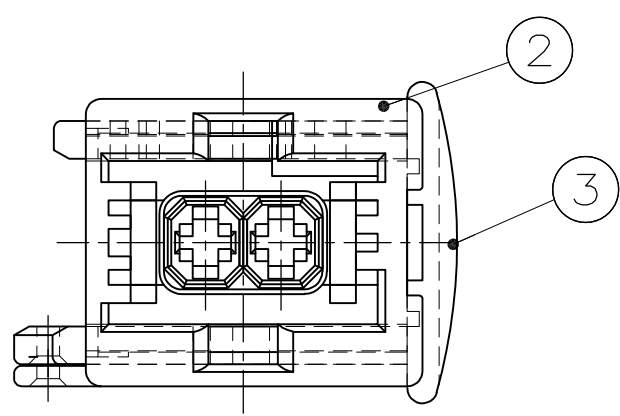
THIS DRAWING IS UNPUBLISHED. VERTRAULICHE UNVERÖFFENTLICHTE ZEICHNUNG  
 RELEASED FOR PUBLICATION FREI FUER VERÖFFENTLICHUNG  
 MATED WITH: PASSEND ZU: —  
 LOC AI DIST —  
 REVISIONS AENDERUNGEN  
 DESCRIPTION BESCHREIBUNG  
 DATE DATE DWN DWN APVD APVD

© COPYRIGHT — By —  
 ALL RIGHTS RESERVED. ALLE RECHTE VORBEHALTEN  
 PROJECT NR.: —  
 SEE SHEET 1

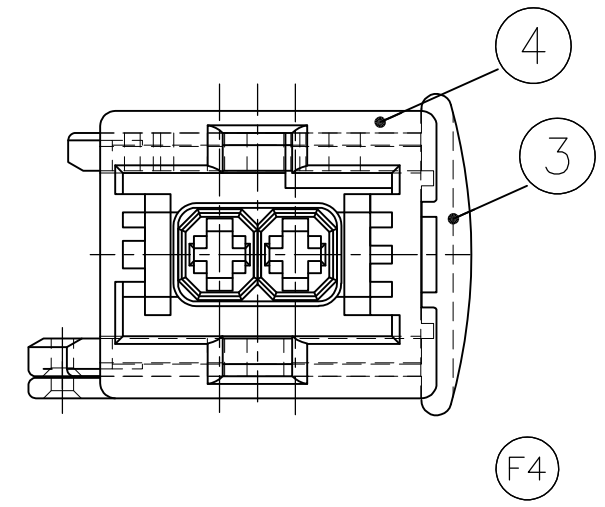
### KODIERUNG A1



### KODIERUNG B1



### KODIERUNG C1



CUSTOMER PART NO	PART NO	REV.	PCS.	MATERIAL	SURFACE COLOR	DESCRIPTION	ITEM NO
—	—	—	—	—	—	—	—
—	—	—	—	—	—	—	—
—	—	—	—	—	—	—	—
—	—	—	—	—	—	—	—

THIS DRAWING IS A CONTROLLED DOCUMENT. DIESE ZEICHNUNG IST EIN KONTROLLIERTES DOKUMENT.

DIMENSIONS: MASSE/MAEßEN: mm

TOLERANCES UNLESS OTHERWISE SPECIFIED: ALLGEMEINTOLERANZEN  
 n. ISO 2768-MS  
 n. DIN 4091-10

0 PLC	± 0.3
1 PLC	± 0.3
2 PLC	± 0.3
3 PLC	±
4 PLC	±
ANGLES / WINKEL	± 1°

MATERIAL: — FINISH/OBERFLAECHE/FARBE: —

APVD: S. Garcia 24.09.93  
 CHK: A. Machill 28.09.93

NAME: JPT-Gehaeuse, 2-polig

SIZE: A3 CAGE CODE: 00779 DRAWING NO: C-967239 RESTRICTED TO NUR FUER: —

CUSTOMER DRAWING/KUNDENZEICHNUNG SCALE: MASSTAB 2:1 SHEET: BLATT 2 OF 2 VON 2 REV: F5